

ELECTRODOS PARA TOMA A TIERRA: PICAS CON LENGUETA DE UNIÓN

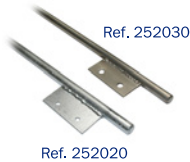
Ref. 252020
(Acero Galvanizado)



Ref. 252030
(Acero inox.)



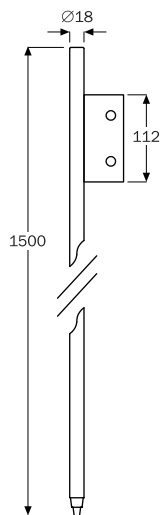
Detalle extremo superior



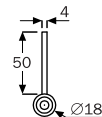
Detalle extremo inferior



Vista Lateral



Vista Frontal



Medidas en mm.

PRODUCTO

Electrodo de pica de acero galvanizado en caliente o acero inoxidable para la disipación de descargas eléctricas a tierra.

APLICACIONES

- Utilización en cualquier tipo de puestas a tierra (viviendas, antenas, maquinaria e instrumentación, etc.).
- Picas donde no es necesario empalmar, longitud de 1,5 m.

CARACTERÍSTICAS Y BENEFICIOS

- Gran durabilidad contra la corrosión.
- Facilidad de conexión.
- Facilidad en el clavado.

INSTALACIÓN

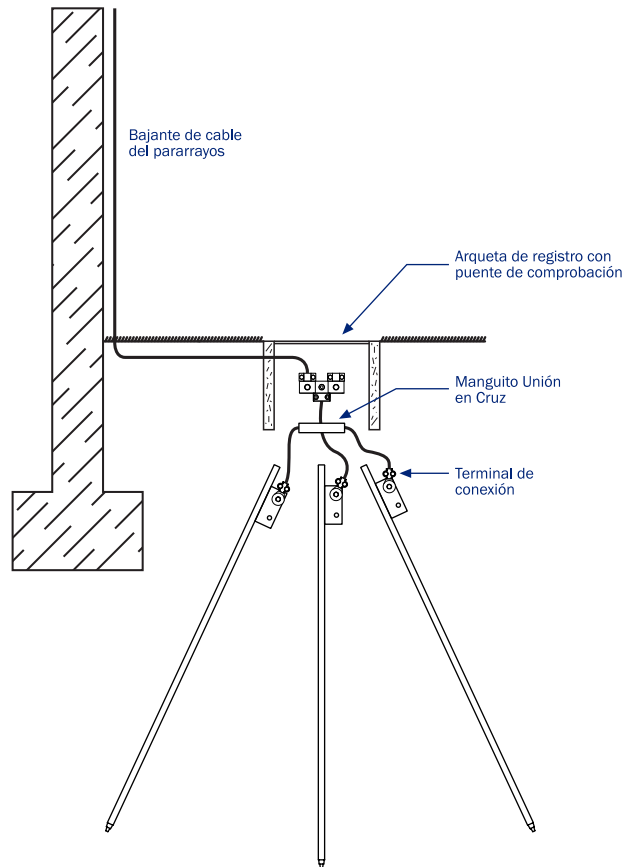
- Introducir las picas verticalmente en el terreno, dispuestas en línea o en triángulo y espaciadas entre sí por una distancia como mínimo igual a su longitud enterrada.
- Conectar las picas entre sí mediante un cable de sección suficiente, que debe ser igual o compatible con el utilizado para el bajante del pararrayos.
- Opcionalmente, se recomienda rellenar la perforación alrededor de las picas con compuesto mineral **QUIBACSOL**® para mejorar la conductividad del terreno.
- Instalar un sistema de registro que permita realizar futuras revisiones (arqueta de polipropileno, de sección circular o cuadrada) y conectar el puente de comprobación al cable que une las picas y al bajante del pararrayos.

NORMATIVA Y ENSAYOS

Normas de aplicación:

- UNE-EN 62.305
- UNE-EN 50.164/2

ESQUEMA DE MONTAJE DE UNA TOMA DE TIERRA CON ELECTRODOS DE PICAS



ESPECIFICACIONES TÉCNICAS

Medidas	Longitud: 1500 mm Diámetro: 18 mm.
Material de fabricación	Acero Galv. (Ref. 252020) Acero Inox (Ref. 252030)
Peso	Mod. Acero Galv.: 3,27 kg. Mod. Acero Inox: 3,22 kg.