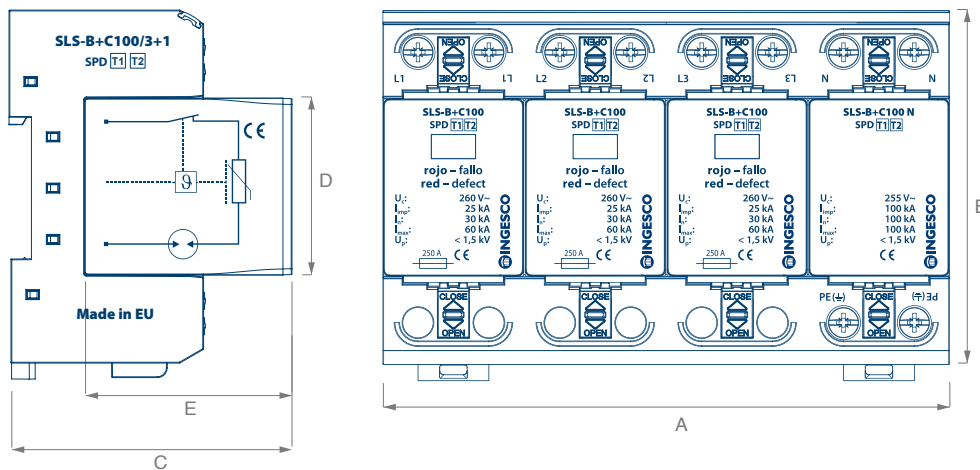


## ► SLS-B+C100/3+1

Descargador de rayos y sobretensiones transitorias para líneas trifásicas (3F+N) de 380 V.



### ► aplicaciones

Protector combinado del tipo 1 y 2 (clase B+C), indicado para la protección de líneas de baja tensión contra descargas de rayo y sobretensiones transitorias de hasta 100kA (10/350) en redes TT (TNS).  
Recomendado para instalaciones industriales, y edificios con sistemas de protección externa contra el rayo.

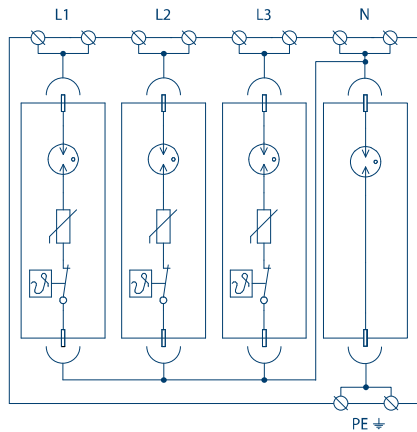
### ► características y beneficios

- Protector trifásico (3 polos + NPE).
- Ofrece una alta protección gracias a su combinación de descargadores de gas de alta resistencia (GDT) y un bloque de varistores de alta energía (MOV), que permite un gran poder de descarga y una baja tensión residual.
- Módulos enchufables fácilmente recambiables con sistema de bloqueo.
- Base y módulos configurados para un montaje seguro.
- Fácil mantenimiento mediante su localizador local de defecto.

### ► especificaciones técnicas

Descripción	Ref.	Nº Fases	Grado protec.	Rango Tª trabajo	A (mm)	B (mm)	C (mm)	D (mm)	E (mm)	Peso (g)
SLS-B+C100/3+1	370214	3F+N	IP20	-40° a 80°C	144	90	72	45	48	1300
SLS-B+C100/220V	370215	-	IP20	-40° a 80°C	-	-	-	45	48	300

## ► diagrama básico del circuito



## ► parámetros protector

		L-N	NPE
Tensión nominal	$U_n$	230 V AC	-
Máxima tensión de trabajo	$U_c$	260 V AC	255 V AC
Valor cresta corriente de rayo (10/350µs)	$I_{imp}$	25 kA	100 kA
Intensidad nominal de descarga (8/20µs)	$I_n$	30 kA	100 kA
Intensidad máxima de descarga (8/20µs)	$I_{max}$	60 kA	100 kA
Nivel de protección	$U_p$	<1,50 kV	
Máxima protección previa por fusibles		250A gL/gG	-
Tiempo de respuesta	$t_A$	100 ns	
Sección min-max de conexión, conductor rígido		2,5-50mm <sup>2</sup>	
Sección min-max de conexión, conductor multifilar		2,5-35mm <sup>3</sup>	
Indicador local de defecto		si	no
Montaje		carril DIN	

## ► normativas y ensayos

- IEC 61.643-11:2011      · EN 61.643-11:2012      · UNE 61.643-11:2013      · IEC 62.305-1, 2, 3 y 4
- UNE 21.186:2011      · NFC 17-102:2011      · UNE EN 60.664-1:2008      · RBT



### DENA DESARROLLOS SL

Duero 5 | 08223 Terrassa | Barcelona | Spain  
 T 937 360 305 | T (+34) 937 360 314  
 F 937 360 312  
 central@ingesco.com

**SLS-B+C100/3+1**